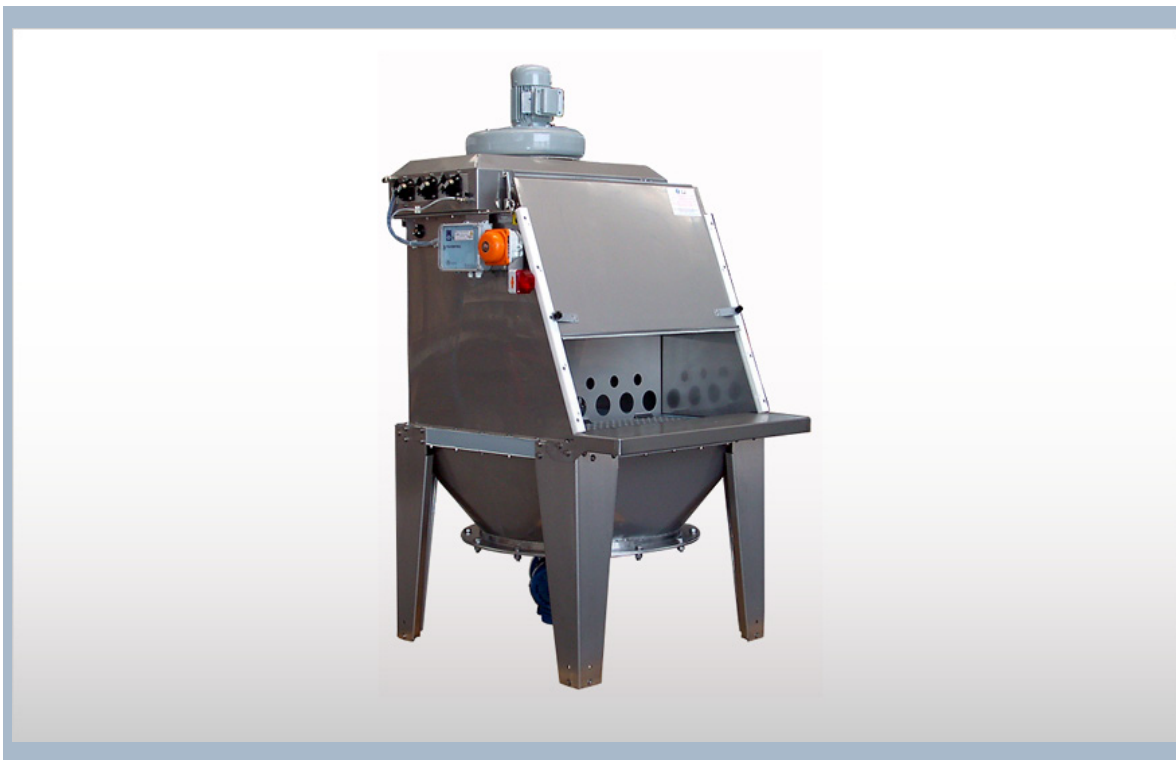


Ручные растариватели мешков

RSM



По вопросам продаж и поддержки обращайтесь:

Архангельск (8182)63-90-72
Астана +7(7172)727-132
Белгород (4722)40-23-64
Брянск (4832)59-03-52
Владивосток (423)249-28-31
Волгоград (844)278-03-48
Вологда (8172)26-41-59
Воронеж (473)204-51-73
Екатеринбург (343)384-55-89
Иваново (4932)77-34-06
Ижевск (3412)26-03-58
Казань (843)206-01-48

Калининград (4012)72-03-81
Калуга (4842)92-23-67
Кемерово (3842)65-04-62
Киров (8332)68-02-04
Краснодар (861)203-40-90
Красноярск (391)204-63-61
Курск (4712)77-13-04
Липецк (4742)52-20-81
Магнитогорск (3519)55-03-13
Москва (495)268-04-70
Мурманск (8152)59-64-93
Набережные Челны (8552)20-53-41

Нижний Новгород (831)429-08-12
Новокузнецк (3843)20-46-81
Новосибирск (383)227-86-73
Орел (4862)44-53-42
Оренбург (3532)37-68-04
Пенза (8412)22-31-16ен
Пермь (342)205-81-47
Ростов-на-Дону (863)308-18-15
Рязань (4912)46-61-64
Самара (846)206-03-16ам
Санкт-Петербург (812)309-46-40
Саратов (845)249-38-78ар

Смоленск (4812)29-41-54
Сочи (862)225-72-31
Ставрополь (8652)20-65-13
Тверь (4822)63-31-35
Томск (3822)98-41-53
Тула (4872)74-02-29
Тюмень (3452)66-21-18
Ульяновск (8422)24-23-59
Уфа (347)229-48-12
Челябинск (351)202-03-61
Череповец (8202)49-02-64
Ярославль (4852)69-52-93

Эл. почта: wma@nt-rt.ru || Сайт: <http://vamru.nt-rt.ru>

Ручной растариватель мешков RSM



Ручной растариватель мешков RSM является идеальным приспособлением для растаривания мешков, содержащих порошковые или зерновые материалы, в помещениях с полным отсутствием пыли.

Оператор устанавливает мешок на опорный кронштейн и толкает его вперед на грохот. Далее он разрезает мешок вертикально, поднимает его с двух сторон и опорожняет его, встряхивая. В то время как содержимое мешка разгружается через накопительный бункер или

через специальный разгрузчик бункеров BINSWEEP® в любую извлекающую установку, встроенный пылеочистительный фильтр с механизмом пневматической очистки, укомплектованный аспиратором, отфильтровывает пыль, образовавшуюся при открытии мешка. Пустой мешок сбрасывается в боковой канал, который может соединяться с уплотнителем мешков типа COM.

Ручные растариватели мешков RSM позволяют избежать застоя материала внутри и благодаря модульности своих компонентов отвечают множеству персональных требований пользователей, а также широкой гамме возможностей применения.

Технические характеристики:

- Высота картриджей – 770 мм
- Длина опор – 1000 мм
- Состав материала: углеродистая сталь, нержавеющая сталь (Fe, AISI 304L, AISI 316L)
- Потребляемая мощность вентилятора - 0,75 кВт
- Площадь фильтрующей поверхности – м²

Преимущества:

- Оптимальное соотношение цена/качество
- Разгрузочные бункеры различной вместимости
- Поддерживающие опоры разной высоты с возможностью регулирования
- Существует в версии АTEX для применения в зоне 22
- Компактная и прочная конструкция
- Удобная высота работы
- Упрощенное техническое обслуживание

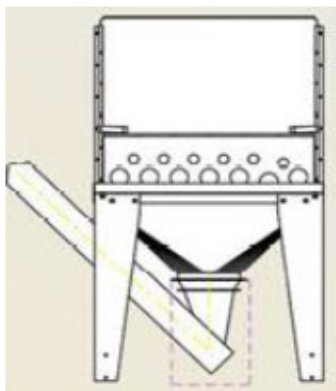
Опции и аксессуары:

- Пневматический вибратор для специальных бункеров
- Специальный бункер для применения поворотного разгрузчика бункеров BINSWEEP®
- Соединительные аксессуары для установки уплотнителя пустых мешков типа COM

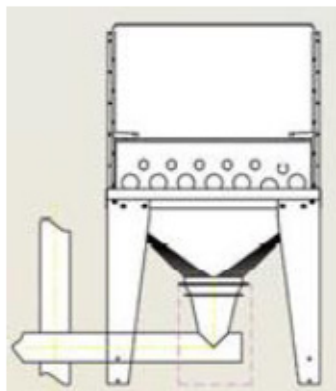
Конструкция:

- Грохот с предстоящим опорным кронштейном
- Накопительный бункер на четырех опорах
- Металлический колпак со смотровым окошком
- Вентилятор
- Встроенный картриджный фильтр

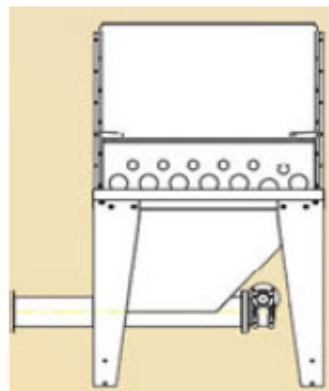
Возможности установки:



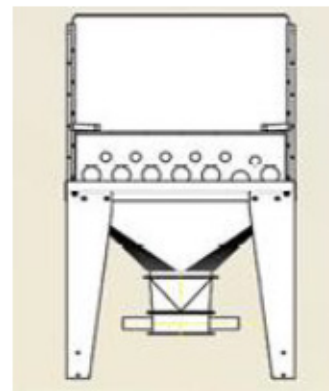
С наклонным
шнековым
конвейером



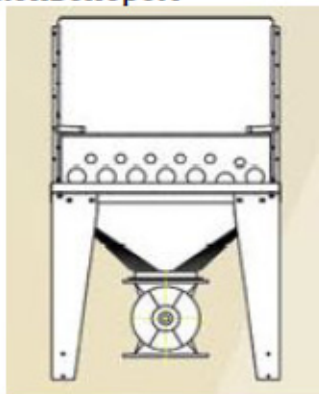
С вертикальным
шнековым
конвейером



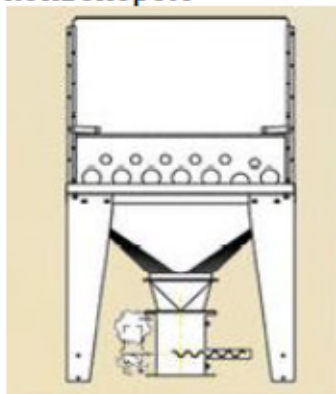
С горизонтальным
шнековым
конвейером



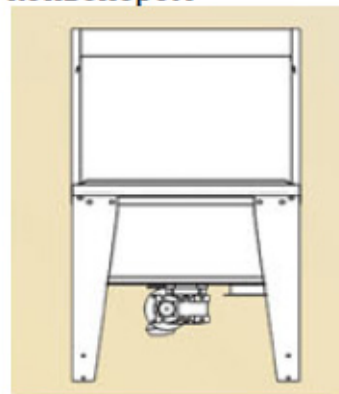
С гибкими
винтовыми
конвейерами



С поворотной
заслонкой RV



С микродозатором
MBF



С вращающимся
подбункерным
разгрузчиком
BINSWEEP



По вопросам продаж и поддержки обращайтесь:

Архангельск (8182)63-90-72
Астана +7(7172)727-132
Белгород (4722)40-23-64
Брянск (4832)59-03-52
Владивосток (423)249-28-31
Волгоград (844)278-03-48
Вологда (8172)26-41-59
Воронеж (473)204-51-73
Екатеринбург (343)384-55-89
Иваново (4932)77-34-06
Ижевск (3412)26-03-58
Казань (843)206-01-48

Калининград (4012)72-03-81
Калуга (4842)92-23-67
Кемерово (3842)65-04-62
Киров (8332)68-02-04
Краснодар (861)203-40-90
Красноярск (391)204-63-61
Курск (4712)77-13-04
Липецк (4742)52-20-81
Магнитогорск (3519)55-03-13
Москва (495)268-04-70
Мурманск (8152)59-64-93
Набережные Челны (8552)20-53-41

Нижний Новгород (831)429-08-12
Новокузнецк (3843)20-46-81
Новосибирск (383)227-86-73
Орел (4862)44-53-42
Оренбург (3532)37-68-04
Пенза (8412)22-31-16ен
Пермь (342)205-81-47
Ростов-на-Дону (863)308-18-15
Рязань (4912)46-61-64
Самара (846)206-03-16ам
Санкт-Петербург (812)309-46-40
Саратов (845)249-38-78ар

Смоленск (4812)29-41-54
Сочи (862)225-72-31
Ставрополь (8652)20-65-13
Тверь (4822)63-31-35
Томск (3822)98-41-53
Тула (4872)74-02-29
Тюмень (3452)66-21-18
Ульяновск (8422)24-23-59
Уфа (347)229-48-12
Челябинск (351)202-03-61
Череповец (8202)49-02-64
Ярославль (4852)69-52-93