

Телескопический загрузчик для бидонов

MINIFILL ZM



По вопросам продаж и поддержки обращайтесь:

Архангельск (8182)63-90-72
Астана +7(7172)727-132
Белгород (4722)40-23-64
Брянск (4832)59-03-52
Владивосток (423)249-28-31
Волгоград (844)278-03-48
Вологда (8172)26-41-59
Воронеж (473)204-51-73
Екатеринбург (343)384-55-89
Иваново (4932)77-34-06
Ижевск (3412)26-03-58
Казань (843)206-01-48

Калининград (4012)72-03-81
Калуга (4842)92-23-67
Кемерово (3842)65-04-62
Киров (8332)68-02-04
Краснодар (861)203-40-90
Красноярск (391)204-63-61
Курск (4712)77-13-04
Липецк (4742)52-20-81
Магнитогорск (3519)55-03-13
Москва (495)268-04-70
Мурманск (8152)59-64-93
Набережные Челны (8552)20-53-41

Нижний Новгород (831)429-08-12
Новокузнецк (3843)20-46-81
Новосибирск (383)227-86-73
Орел (4862)44-53-42
Оренбург (3532)37-68-04
Пенза (8412)22-31-16ен
Пермь (342)205-81-47
Ростов-на-Дону (863)308-18-15
Рязань (4912)46-61-64
Самара (846)206-03-16ам
Санкт-Петербург (812)309-46-40
Саратов (845)249-38-78ар

Смоленск (4812)29-41-54
Сочи (862)225-72-31
Ставрополь (8652)20-65-13
Тверь (4822)63-31-35
Томск (3822)98-41-53
Тула (4872)74-02-29
Тюмень (3452)66-21-18
Ульяновск (8422)24-23-59
Уфа (347)229-48-12
Челябинск (351)202-03-61
Череповец (8202)49-02-64
Ярославль (4852)69-52-93

Эл. почта: wma@nt-rt.ru || Сайт: <http://vamru.nt-rt.ru>

Телескопический загрузчик для бидонов MINIFILL ZM

Телескопические загрузчики для бидонов MINIFILL®ZM предназначены для загрузки порошковых или зерновых материалов в контейнеры и бочки без пыли.

Малые габариты MINIFILL®ZM делают данное устройство незаменимым в ограниченном пространстве. Благодаря наличию двойного меха пропускная способность аспиратора фильтра может увеличиваться при работе с очень мелкими порошками.

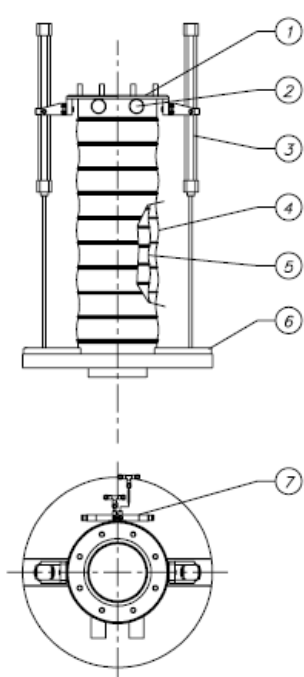
Устройство управляется двумя пневматическими цилиндрами. Их рабочий ход может составлять 500, 750 или 1000 мм.



Технические характеристики:

- Рабочий ход: 500, 750, 1000 мм
- Производительность: 120 м³ / ч
- Уровень шума: <65 дБ
- Температурный режим: от -15 ° до +120 ° С
- Подъемный механизм: два цилиндра (48 кг), пневматический (6 бар)
- Электромагнитные клапаны напряжения питания: 24 V AC

Конструкция:



1. Фланец
2. Точка всасывания
3. Пневматические цилиндры
4. Внешние меха
5. Внутренние меха
6. Удерживающая конструкция
7. Датчик уровня

Опции и аксессуары:

- Сенсоры остановов для пневматических цилиндров
- Меха из неопрена/ Nuralon® (в качестве опции, для пищевых продуктов) или Kevlar®

Преимущества:

- Малые габариты
- Электропневматическое управление
- Пыленепроницаемая стяжная шайба

По вопросам продаж и поддержки обращайтесь:

Архангельск (8182)63-90-72	Калининград (4012)72-03-81	Нижний Новгород (831)429-08-12	Смоленск (4812)29-41-54
Астана +7(7172)727-132	Калуга (4842)92-23-67	Новокузнецк (3843)20-46-81	Сочи (862)225-72-31
Белгород (4722)40-23-64	Кемерово (3842)65-04-62	Новосибирск (383)227-86-73	Ставрополь (8652)20-65-13
Брянск (4832)59-03-52	Киров (8332)68-02-04	Орел (4862)44-53-42	Тверь (4822)63-31-35
Владивосток (423)249-28-31	Краснодар (861)203-40-90	Оренбург (3532)37-68-04	Томск (3822)98-41-53
Волгоград (844)278-03-48	Красноярск (391)204-63-61	Пенза (8412)22-31-16ен	Тула (4872)74-02-29
Вологда (8172)26-41-59	Курск (4712)77-13-04	Пермь (342)205-81-47	Тюмень (3452)66-21-18
Воронеж (473)204-51-73	Липецк (4742)52-20-81	Ростов-на-Дону (863)308-18-15	Ульяновск (8422)24-23-59
Екатеринбург (343)384-55-89	Магнитогорск (3519)55-03-13	Рязань (4912)46-61-64	Уфа (347)229-48-12
Иваново (4932)77-34-06	Москва (495)268-04-70	Самара (846)206-03-16ам	Челябинск (351)202-03-61
Ижевск (3412)26-03-58	Мурманск (8152)59-64-93	Санкт-Петербург (812)309-46-40	Череповец (8202)49-02-64
Казань (843)206-01-48	Набережные Челны (8552)20-53-41	Саратов (845)249-38-78ар	Ярославль (4852)69-52-93